



fruitcore
HORST

**Einfach.
Preiswert.
Leistungsfähig.**

6-Achs-Industrieroboter HORST

Highly Optimized Robotic Systems Technology

**HORST bietet 1 Arm,
6 Achsen und
1000 Möglichkeiten.**

Mit unserem Industrieroboter HORST starten Sie erfolgreich in der Digitalisierung durch. Denn als ganzheitliches Robotersystem ermöglicht sein Leistungsspektrum die Automatisierung einer Vielzahl an industriellen Anwendungen. HORST ist sehr einfach zu programmieren, bietet maximale Produktivität und eröffnet Ihnen alle Möglichkeiten in der Industrie 4.0.

Eigenschaften

- Robust, schnell und leistungsstark
- Schnell programmierbar
- Flexibel und langlebig
- Besonders belastbar
- Präzise in der Positionierung

Vorteile

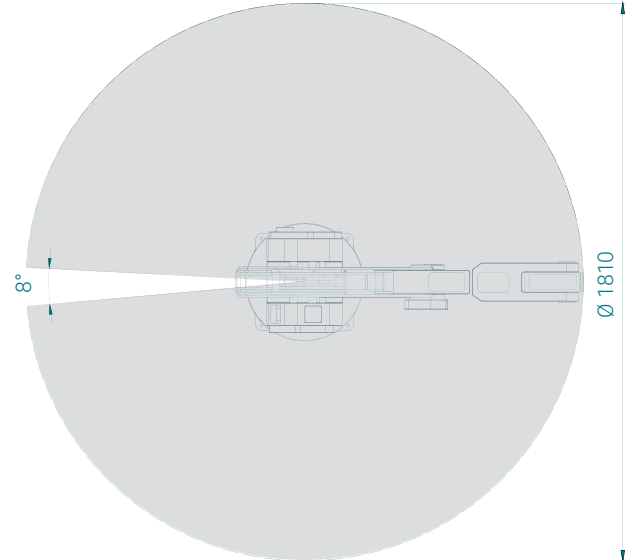
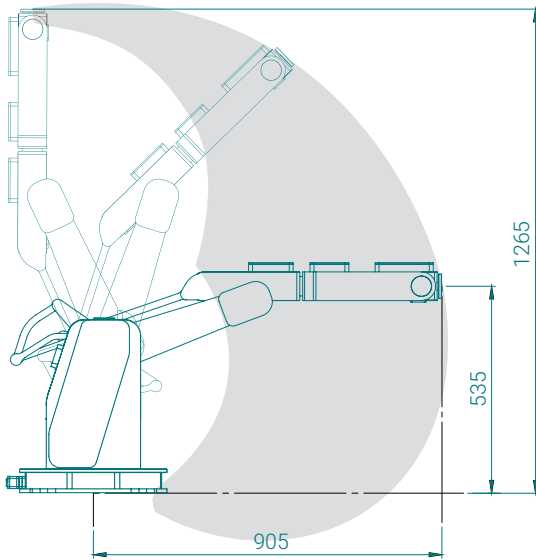
- Unschlagbares Preis-Leistungs-Verhältnis
- In nahezu allen Industriebereichen einsetzbar
- In kürzester Zeit startklar
- Unkomplizierte Anbindung an externe Maschinen
- Kurze Amortisationszeit
- Schnelle Lieferung, Plug & Produce
- Beratung und Support
- Machbarkeitsstudie durch unsere Anwendungingenieure
- Entwicklung, Herstellung und Vertrieb in Deutschland



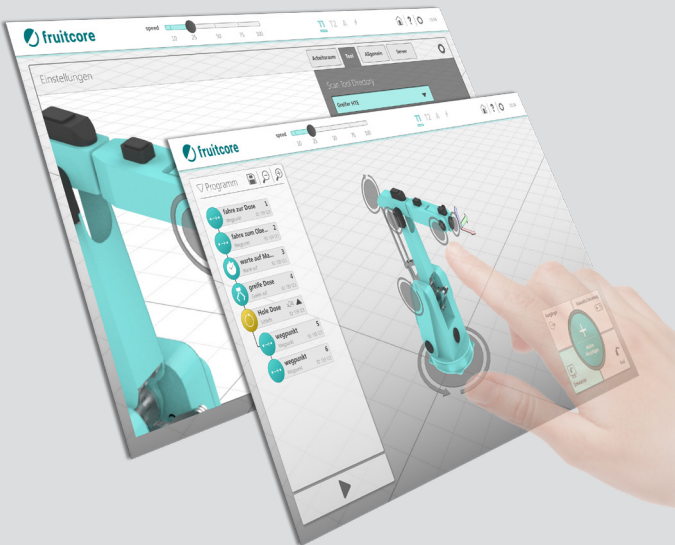
Industrierobotik voller Innovationen



Der 6-Achs-Industrieroboter HORST basiert mit seinen Viergelenkketten auf einem neuartigen Antriebskonzept. Dadurch ist er sehr leistungsfähig und hat ein optimales Verhältnis von Reichweite und Traglast.



horstFX. Die smarte Bedienung für HORST.



Mit einem Touch startklar.

Mit horstFX steht Ihnen eine grafische Benutzeroberfläche zur Verfügung. Intuitiv und komfortabel aufgebaut, speziell für Touchscreens entwickelt, insbesondere für das mitgelieferte Bedienpanel.

Vorteile

- Einfache und schnelle Programmierung
- Keine Programmierkenntnisse erforderlich
- Kompaktes Bedienpanel mit Not-Halt Taster
- Schnittstellen zur Übertragung von Programmen und zur Ansteuerung externer Maschinen
- Regelmäßige Performance- und Feature-Updates

Die fruitcore GmbH mit Sitz in Konstanz ist spezialisiert auf die Entwicklung, Herstellung und Vermarktung technisch herausragender und einfach zu bedienender Industrieroboter. Das junge Team hat ein Industrierobotersystem entwickelt, das Unternehmen jeder Größe den Einstieg in die Automatisierung ermöglicht. fruitcore wurde 2017 gegründet und beschäftigt mehr als 40 Mitarbeiter.

Folgen Sie uns auf:



 **fruitcore**robotics

fruitcore GmbH
Macairestraße 3
78467 Konstanz

Version: V 191204
© fruitcore GmbH

T. +49 7531 94599 20
E. info@fruitcore.de
www.fruitcore.de